

## Variante SuperScale

### Einleitung

Das Beleuchtungsmodul [RC-LIGHTS+] steuert die bereits eingebaute Beleuchtung im RC-Car und bildet damit die Basis für eine realistische Beleuchtung. Mit vorkonfigurierten 16 Ausgängen setzt [RC-LIGHTS+] dabei neue Maßstäbe.

[RC-LIGHTS+] verarbeitet die Signale, die der Empfänger von der Funkfernbedienung erhält, und steuert so die einzelnen Ausgänge.

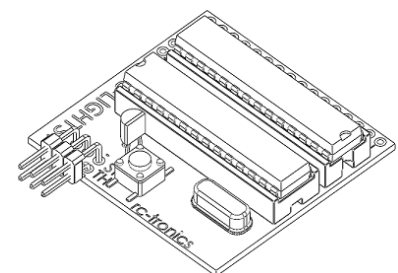
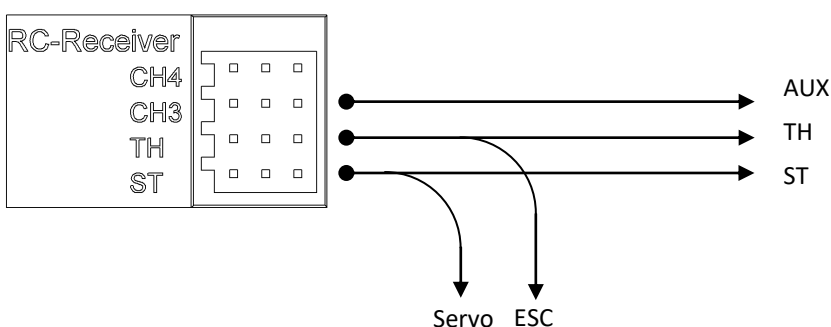
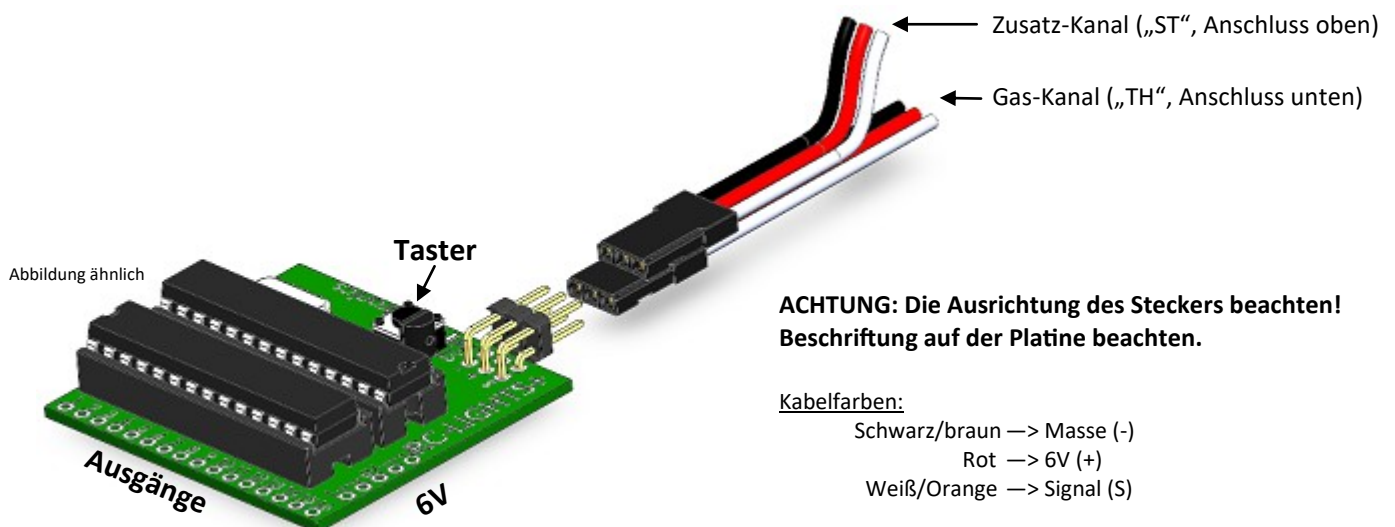
[RC-LIGHTS+] verarbeitet die Signale, die der Empfänger von der Funkfernbedienung erhält, und steuert so die einzelnen Ausgänge. Alle wichtigen Funktionen werden durch die Auswertung des Gas- und Lenk-Kanals gesteuert. Über den Zusatzkanal lässt sich das Licht ein- und ausschalten und es können drei Zusatzausgänge von [RC-LIGHTS+] geschaltet werden. Licht ein- bzw. aus bedeutet wie bei den echten Vorbildern, das Standlicht, Abblendlicht, Rücklicht und Zusatzbeleuchtung ein bzw. ausgeschaltet sind. Die Ausgänge für Blinker, Bremslicht, Rückfahrlicht sind davon unabhängig und immer aktiv. [RC-LIGHTS+] erkennt beim Einschalten ob ein Zusatzkanal angeschlossen ist. Wenn kein Zusatzkanal erkannt wird, ist das Licht immer eingeschaltet und die drei Schaltausgänge sind dauerhaft ausgeschaltet.

**Super-Scale:** Bei der Variante Super-Scale ist ein dritter Eingang auf der Platine angebracht. An diesen Eingang kann der Zusatzkanal vom Empfänger angeschlossen werden. Wenn im Stand der Warnblinker aktiviert ist, blinkt der Blinker in Richtung der Lenkbewegung. Wenn nicht gelenkt wird, ist nur der Warnblinker aktiv.

### 1. [RC-LIGHTS+] mit dem RC-Auto verbinden:

Der Anschluss erfolgt direkt am Empfänger (z.B. mit einem Y-Adapter) mit einen handelsüblichen BEC-Stecker (JR-Stecker).

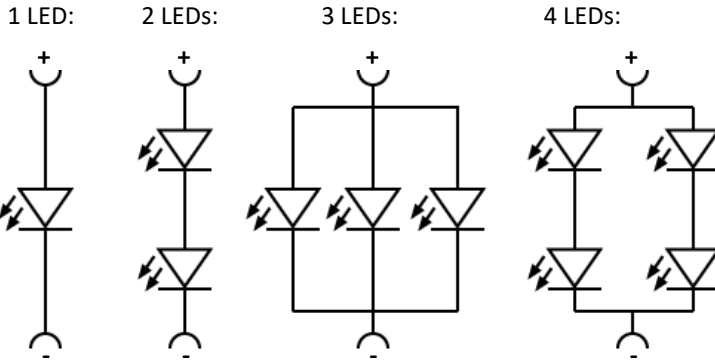
**Hinweis:** Die Verbindung von [RC-LIGHTS+] mit dem Gas-Kanal des Empfängers ist zwingend erforderlich. Der Anschluss des Zusatz- oder Lenk-Kanals kann entfallen.



## 2. LEDs an [RC-LIGHTS+] anschließen

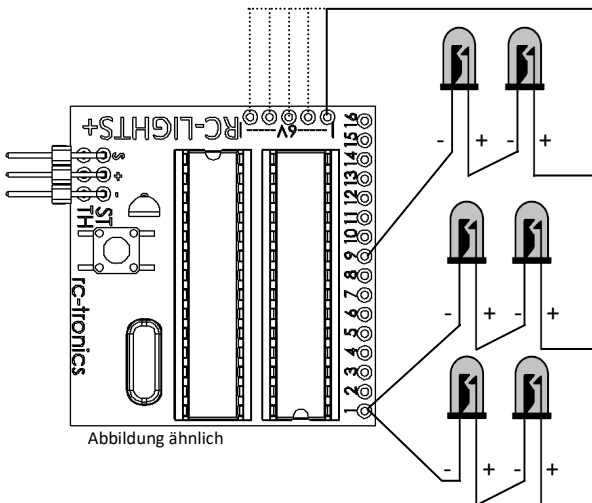
Der Minuspol (Kathode) der LED wird mit dem gewünschten Ausgang von [RC-LIGHTS+] verbunden. Der Pluspol (Anode) wird mit einem der 6V-Ausgänge von [RC-LIGHTS+] verbunden. Der Pluspol der LED ist in der Regel am längeren Beinchen zu erkennen. Die LEDs können ohne Vorwiderstand angeschlossen werden. Es ist jedoch Möglich einen Vorwiderstand zu verwenden, um die Helligkeit der LEDs zu reduzieren.

Die LEDs können wie folgt angeschlossen werden:



**Hinweis:** Pro Ausgang dürfen max. 4 LEDs angeschlossen werden. Bei Nichtbeachtung kann [RC-LIGHTS+] oder auch andere Komponenten im RC-Auto beschädigt werden.

Beispiel: 4 LEDs an Ausgang 1, 2 LEDs an Ausgang 9



### Belegung der Ausgänge:

1. Standlicht
2. Abblendlicht
3. Schaltausgang 1
4. Blinker rechts
5. Blinker links
6. Rücklicht rechts
7. Rücklicht links
8. Bremslicht rechts
9. Bremslicht links
10. Rückfahrlicht
11. Seitenmarkierungsleuchten\*
12. Seitenmarkierungsleuchten\*
13. Innenraumbeleuchtung\*
14. Innenraumbeleuchtung\*
15. Schaltausgang 2
16. Schaltausgang 2

\*Verwendungsbeispiel - Die Ausgänge sind bei eingeschaltetem Licht dauerhaft an.

## 3. [RC-LIGHTS+] testen

Wenn [RC-LIGHTS+] korrekt angeschlossen ist und der Taster zwei mal kurz innerhalb 1 Sekunde gedrückt wird, leuchten alle angeschlossenen LEDs mit voller Helligkeit. Ein Flackern der LEDs ist in diesem Zustand normal. Durch erneutes kurzes Drücken des Tasters kehrt [RC-LIGHTS+] in den normalen Modus zurück.

## Variante SuperScale

### 4. [RC-LIGHTS+] einstellen

Bei der ersten Inbetriebnahme muss die Neutralstellung für den Gas und Lenkkanal eingelernt werden. Dazu muss der Taster innerhalb der ersten zwei Sekunden nach dem Einschalten von [RC-LIGHTS+] kurz gedrückt werden. Nun wird das aktuelle Gas- und Lenksignal gemessen und abgespeichert. Im Anschluss leuchten alle LEDs für 1 Sekunde auf und signalisieren den erfolgreichen Einlernvorgang. Im Anschluss läuft [RC-LIGHTS+] im normalen Modus weiter.

Wenn an der Fernbedienung auf dem Gas- oder Lenkkanal eine Kanalumkehr (Reverse) aktiviert ist, muss die Kanalumkehr auch bei [RC-LIGHTS+] aktiviert werden.

Im Auslieferungszustand ist die Kanalumkehr nicht aktiviert.

#### Aktivieren des Einstellmenüs:

Den Taster für 2 Sekunden halten, danach schaltet [RC-LIGHTS+] in den Einstellmodus um und es gehen alle angeschlossenen LEDs für 1 Sekunde aus.

#### 4.1 Gas-Modus (Normal/ Reverse)

In diesem Modus kann die Richtungsumkehr für den Gas-Kanal eingestellt werden. Der Gas-Modus wird durch die leuchtenden Abblend- und Standlichter angezeigt. Die aktuelle Einstellung wird über das Bremslicht angezeigt. Durch kurzes Drücken des Tasters kann zwischen Normal und Reverse umgestellt werden.

LED-Status	Einstellung
Bremslicht leuchtet nicht	Normal
Bremslicht leuchtet	Reverse

Zur Weiterschaltung in den nächsten Einstellmodus den Taster erneut für 2 Sekunden halten. Danach wird die Einstellung für den Gas-Modus gespeichert und abschließend werden alle LED-Ausgänge für 1 Sekunde eingeschaltet. Sobald alle LEDs leuchten, kann der Taster losgelassen werden.

#### 4.2 Lenk-Modus (Normal/Reverse)

In diesem Modus kann die Richtungsumkehr für den Lenk-Kanal eingestellt werden. Der Lenk-Modus wird durch den leuchtenden linken Blinker angezeigt. Die aktuelle Einstellung wird über die rechten Blinker angezeigt.

LED-Status	Einstellung
Blinker rechts leuchtet	Normal
Blinker rechts leuchtet nicht	Reverse

Zum Speichern der aktuellen Einstellung für den Lenk-Modus und zum Verlassen des Einstellmodus den Taster erneut für 2 Sekunden halten. Danach wird die Einstellung für den Lenk-Modus gespeichert und abschließend werden alle LED-Ausgänge für 1 Sekunde eingeschaltet. Sobald alle LEDs leuchten, kann der Taster losgelassen werden. Anschließend wird der Einstellmodus verlassen und [RC-LIGHTS+] befindet sich wieder im normalen Modus.

## Variante SuperScale

### 5. Funktion des Zusatzkanal

Um die Funktionen des Zusatzkanals zu steuern sollte dieser über ein Taster oder Schalter steuerbar sein.

#### 5.1. Licht ein- und ausschalten

Um das Licht ein- bzw. aus zu schalten, muss der Zusatzkanal für eine Sekunde aktiviert werden. (Taster eine Sekunde gedrückt halten oder Schalter für eine Sekunde einschalten). Nach Ablauf der Sekunde schaltet das Licht ein oder aus.

#### 5.2 Schaltausgänge ein- und ausschalten

Um die Zusatzkanäle ein- bzw. aus muss der Zusatzkanal kurzzeitig aktiviert werden.

1mal kurz: schaltet Schaltausgang 1 ein bzw. aus

2mal kurz: schaltet Schaltausgang 2 ein bzw. aus (2 Ausgänge für insgesamt 8 LEDs)

Nach dem kurzen Drücken des Tasters wartet [RC-LIGHTS+] für eine 500 Millisekunden auf eine weitere Aktivierung. Nach Ablauf der 500ms wird der Schaltbefehl ausgeführt.

### 6. Troubleshooting

Problem	Ursache	Lösung
keine LED leuchtet	Keine oder unzureichende Spannungsversorgung	Die Spannungsversorgung muss mindestens 6V betragen. Diese sollte direkt vom BEC (Empfänger) bezogen werden. Anschlusshinweise in Punkt 1 beachten.
	Gas-Signal fehlt	Die Verbindung des Gas-Signals mit [RC-LIGHTS+] überprüfen bzw. herstellen.
Einige LEDs leuchten nicht	Die LEDs sind nicht korrekt angeschlossen	Polung der LEDs kontrollieren, Anschlusskabel der LEDs überprüfen, Vorwiderstand zu hoch gewählt?
Beim Gas geben leuchten die Bremslichter.  Beim Bremsen leuchtet der Auspuffblitz.	Die Einstellung (Normal/Reverse) für den Gas-Kanal ist nicht korrekt.	Im Einstellmodus (Kap. 4.1) die Einstellung für den Gas-Modus ändern.
Die Bremslichter leuchten nicht wie sie sollten der gar nicht.	Die Neutraleinstellung ist nicht korrekt oder der Gas-Kanal ist nicht angeschlossen.	Den Anschluss des Gas-Kanals prüfen und dann die Neutraleinstellung neu lernen (Kap. 4)

### 7. Altgeräteentsorgung

Elektrische Geräte dürfen nicht in eine übliche Mülltonne geworfen werden. [RC-LIGHTS+] ist daher mit dem nebenstehenden Symbol gekennzeichnet. Dieses Symbol bedeutet, dass elektrische und elektronische Geräte am Ende ihrer Nutzungsdauer, vom Hausmüll getrennt, entsorgt werden müssen. Entsorgen Sie [RC-LIGHTS+] bei ihrer örtlichen kommunalen Sammelstelle oder Recycling-Zentrum. Dies gilt für Länder der Europäischen Union sowie anderen Europäischen Länder mit separatem Sammelsystem.



### 8. Konformitätserklärung

Hiermit erkläre ich, dass sich dieses Gerät in Übereinstimmung mit den grundlegenden Anforderungen und anderen relevanten Vorschriften der entsprechenden CE-Richtlinien befindet. Die Original-Konformitätserklärung können Sie im Internet unter [www.rc-tronics.de](http://www.rc-tronics.de) über das Kontaktformular anfordern.

## Variante SuperScale

---

### 9. Gewährleistung

Meine Artikel sind selbstverständlich mit den gesetzlich vorgeschriebenen 24 Monaten Gewährleistung ausgestattet. Sollten Sie einen berechtigten Gewährleistungsanspruch geltend machen wollen, so wenden Sie sich an Ihren Händler, der Gewährleistungsgeber und für die Abwicklung zuständig ist.

Während der Gewährleistung werden eventuell auftretende Funktionsmängel sowie Fabrikations- oder Materialfehler kostenlos behoben. Weitergehende Ansprüche z. B. bei Folgeschäden sind ausgeschlossen. Der Transport zu mir muss frei erfolgen, der Rücktransport zu Ihnen erfolgt ebenfalls frei. Unfreie Sendungen können nicht angenommen werden.

**Für Transportschäden und Verlust Ihrer Sendung wird keine Haftung übernommen.**

**Zur Bearbeitung der Ihrer Gewährleistungsansprüche müssen folgende Voraussetzungen erfüllt werden:**

- Legen Sie Ihrer Sendung den Kaufbeleg (Kassenzettel, Rechnung) bei.
- Die Produkte wurden gemäß der Betriebsanleitung betrieben.
- Feuchtigkeitsschäden, Fremdeingriffe, Verpolung, Überlastungen und mechanische Beschädigungen liegen nicht vor.
- Fügen Sie sachdienliche Hinweise zur Auffindung des Fehlers bei.