

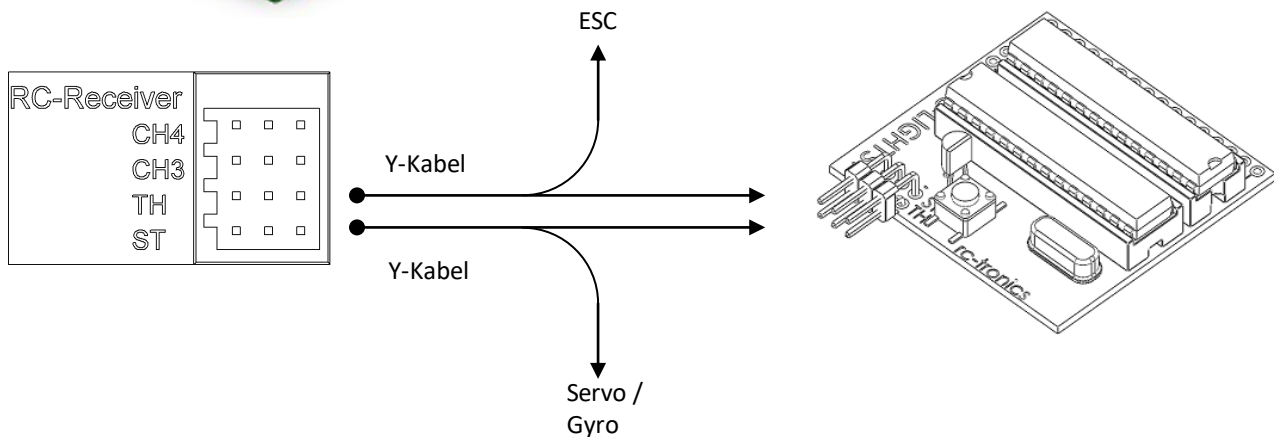
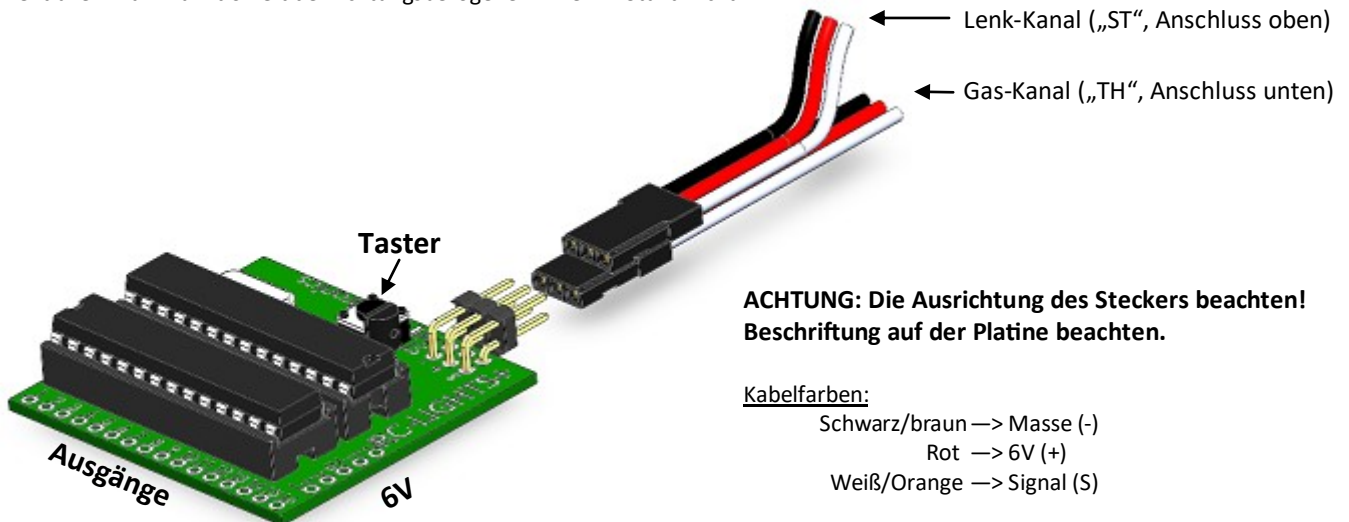
Das Beleuchtungsmodul [RC-LIGHTS+] steuert die bereits eingebaute Beleuchtung im RC-Car und bildet damit die Basis für eine realistische Beleuchtung. Mit vorkonfigurierten 16 Ausgängen setzt [RC-LIGHTS+] dabei neue Maßstäbe.

[RC-LIGHTS+] verarbeitet die Signale, die der Empfänger von der Funkfernbedienung erhält, und steuert so die einzelnen Ausgänge.

1. [RC-LIGHTS+] mit dem RC-Auto verbinden:

Der Anschluss erfolgt direkt am Empfänger (z.B. mit einem Y-Adapter) mit einem handelsüblichen BEC-Stecker.

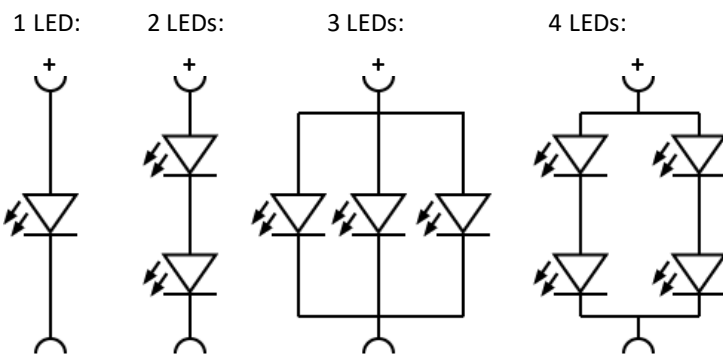
Hinweis: Die Verbindung von [RC-LIGHTS+] mit dem Gas-Kanal des Empfängers ist zwingend erforderlich. Der Anschluss des Lenk-Kanals kann entfallen. Dann funktioniert der richtungsbezogene Blinker im Stand nicht.



2. LEDs an [RC-LIGHTS+] anschließen

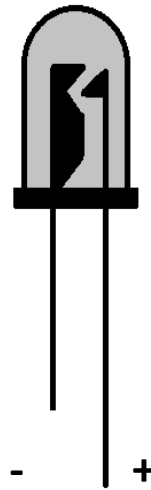
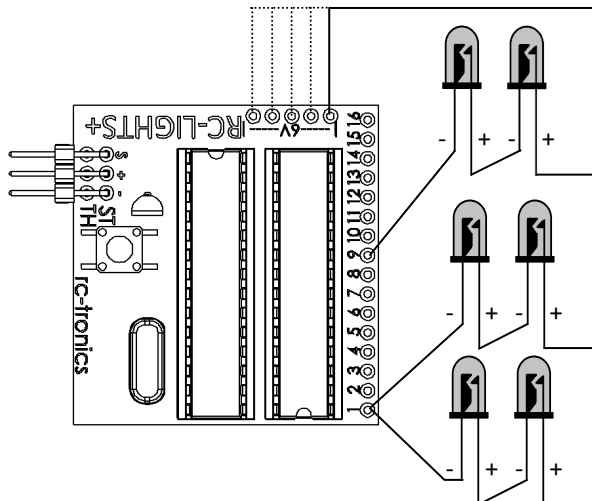
Der Minuspol (Kathode) der LED wird mit dem gewünschten Ausgang von [RC-LIGHTS+] verbunden. Der Pluspol (Anode) wird mit einem der 6V-Ausgänge von [RC-LIGHTS+] verbunden. Der Pluspol ist in der Regel am längeren Beinchen der LED zu erkennen. Die LEDs können ohne Vorwiderstand angeschlossen werden. Es ist jedoch Möglich einen Vorwiderstand zu verwenden, um die Helligkeit der LEDs zu reduzieren.

Die LEDs können wie folgt angeschlossen werden:



Hinweis: Pro-Ausgang dürfen max. 4 LEDs angeschlossen werden. Bei Nichtbeachtung kann [RC-LIGHTS+] oder auch andere Komponenten im RC-Auto beschädigt werden.

Beispiel: 4 LEDs an Ausgang 1, 2 LEDs an Ausgang 9



Belegung der Ausgänge:

1. Standlicht
2. Abblendlicht
3. Fernlicht
4. Blinker rechts
5. Blinker links
6. Rücklicht rechts
7. Rücklicht links
8. Bremslicht rechts
9. Bremslicht links
10. Rückfahrlicht
11. Seitenmarkierungsleuchten
12. Seitenmarkierungsleuchten
13. Innenraumbelichtung
14. Innenraumbelichtung
15. Auspuffblitz
16. Auspuffblitz

3. [RC-LIGHTS+] testen

Wenn [RC-LIGHTS+] korrekt angeschlossen ist und der Taster zwei mal kurz innerhalb 1 Sekunde gedrückt wird, leuchten alle angeschlossenen LEDs mit voller Helligkeit. Ein Flackern der LEDs ist in diesem Zustand normal. Durch erneutes kurzes Drücken des Tasters kehrt [RC-LIGHTS+] in den normalen Modus zurück.

4. [RC-LIGHTS+] einstellen

Bei der ersten Inbetriebnahme muss die Neutralstellung für Gas- und Lenkkanal eingelernt werden. Dazu muss der Taster innerhalb der ersten zwei Sekunden nach dem Einschalten von [RC-LIGHTS+] kurz gedrückt werden. Nun wird das aktuelle Gas- und Lenksignal gemessen und abgespeichert. Im Anschluss leuchten alle LEDs für 1 Sekunde auf und signalisieren den erfolgreichen Einlernvorgang. Im Anschluss läuft [RC-LIGHTS+] im normalen Modus weiter.

Wenn an der Fernbedienung auf dem Lenk- oder Gas-Kanal eine Kanalumkehr (Reverse) aktiviert ist, muss die Kanalumkehr auch bei [RC-LIGHTS+] aktiviert werden.

Im Auslieferungszustand ist die Kanalumkehr nicht aktiviert.

Aktivieren des Einstellmenüs:

Den Taster für 2 Sekunden halten, danach schaltet [RC-LIGHTS+] in den Einstellmodus um und es gehen alle angeschlossenen LEDs für 1 Sekunde aus.

4.1 Gas-Modus (Normal/ Reverse)

In diesem Modus kann die Richtungsumkehr für den Gas-Kanal eingestellt werden. Der Gas-Modus wird durch die leuchtenden Abblend- und Standlichter angezeigt. Die aktuelle Einstellung wird über das Bremslicht angezeigt. Durch kurzes Drücken des Tasters kann zwischen Normal und Reverse umgestellt werden.

LED-Status	Einstellung
Bremslicht leuchtet nicht	Normal
Bremslicht leuchtet	Reverse

Zur Weiterschaltung in den nächsten Einstellmodus den Taster erneut für 2 Sekunden halten. Danach wird die Einstellung für den Gas-Modus gespeichert und abschließend werden alle LED-Ausgänge für 1 Sekunde eingeschaltet. Sobald alle LEDs leuchten, kann der Taster losgelassen werden.

Bei der Variante „Flash Line“ erfolgt nach diesem Schritt die Rückkehr in den normalen Modus.

4.2 Lenk-Modus (Normal/Reverse)

In diesem Modus kann die Richtungsumkehr für den Lenk-Kanal eingestellt werden. Der Lenk-Modus wird durch den leuchtenden linken Blinker angezeigt. Die aktuelle Einstellung wird über die rechten Blinker angezeigt.

LED-Status	Einstellung
Blinker rechts leuchtet	Normal
Blinker rechts leuchtet nicht	Reverse

Zum Speichern der aktuellen Einstellung für den Lenk-Modus und zum Verlassen des Einstellmodus den Taster erneut für 2 Sekunden halten. Danach wird die Einstellung für den Lenk-Modus gespeichert und abschließend werden alle LED-Ausgänge für 1 Sekunde eingeschaltet. Sobald alle LEDs leuchten, kann der Taster losgelassen werden. Anschließend wird der Einstellmodus verlassen und [RC-LIGHTS+] befindet sich wieder im normalen Modus.

5. Troubleshooting

Problem	Ursache	Lösung
keine LED leuchtet	Keine oder unzureichende Spannungsversorgung	Die Spannungsversorgung muss mindestens 6V betragen. Diese sollte direkt vom BEC (Empfänger) bezogen werden. Anschlusshinweise in Punkt 1 beachten.
	Gas-Signal fehlt	Die Verbindung des Gas-Signals mit [RC-LIGHTS+] überprüfen bzw. herstellen.
Einige LEDs leuchten nicht	Die LEDs sind nicht korrekt angeschlossen	Polung der LEDs kontrollieren, Anschlusskabel der LEDs überprüfen, Vorwiderstand zu hoch gewählt?
Der linke Blinker blinkt, obwohl ich nach rechts lenke und anders herum.	Die Einstellung (Normal/Reverse) für den Lenk-Kanal ist nicht korrekt.	Im Einstellmodus (Kap. 4.2) die Einstellung für den Lenk-Modus ändern.
Beim Gas geben leuchten die Bremslichter. Beim Bremsen leuchtet der Auspuffblitz.	Die Einstellung (Normal/Reverse) für den Gas-Kanal ist nicht korrekt.	Im Einstellmodus (Kap. 4.1) die Einstellung für den Gas-Modus ändern.
Die Bremslichter leuchten nicht wie sie sollten der gar nicht.	Die Neutraleinstellung ist nicht korrekt oder der Gas-Kanal ist nicht angeschlossen.	Den Anschluss des Gas-Kanals prüfen und dann die Neutraleinstellung neu lernen (Kap. 4)

6. Altgeräteentsorgung

Elektrische Geräte dürfen nicht in eine übliche Mülltonne geworfen werden. [RC-LIGHTS+] ist daher mit dem nebenstehenden Symbol gekennzeichnet. Dieses Symbol bedeutet, dass elektrische und elektronische Geräte am Ende ihrer Nutzungsdauer, vom Hausmüll getrennt, entsorgt werden müssen. Entsorgen Sie [RC-LIGHTS+] bei ihrer örtlichen kommunalen Sammelstelle oder Recycling-Zentrum. Dies gilt für Länder der Europäischen Union sowie anderen Europäischen Länder mit separatem Sammelsystem.



7. Konformitätserklärung

Hiermit erkläre ich, dass sich dieses Gerät in Übereinstimmung mit den grundlegenden Anforderungen und anderen relevanten Vorschriften der entsprechenden CE-Richtlinien befindet. Die Original-Konformitätserklärung können Sie im Internet unter www.rc-electronics.eu über das Kontaktformular anfordern.

8. Gewährleistung

Meine Artikel sind selbstverständlich mit den gesetzlich vorgeschriebenen 24 Monaten Gewährleistung ausgestattet. Sollten Sie einen berechtigten Gewährleistungsanspruch geltend machen wollen, so wenden Sie sich an Ihren Händler, der Gewährleistungsgeber und für die Abwicklung zuständig ist.

Während der Gewährleistung werden eventuell auftretende Funktionsmängel sowie Fabrikations- oder Materialfehler kostenlos behoben. Weitergehende Ansprüche z. B. bei Folgeschäden sind ausgeschlossen. Der Transport zu mir muss frei erfolgen, der Rücktransport zu Ihnen erfolgt ebenfalls frei. Unfreie Sendungen können nicht angenommen werden.

Für Transportschäden und Verlust Ihrer Sendung wird keine Haftung übernommen.

Zur Bearbeitung der Ihrer Gewährleistungsansprüche müssen folgende Voraussetzungen erfüllt werden:

- Legen Sie Ihrer Sendung den Kaufbeleg (Kassenzettel, Rechnung) bei.
- Die Produkte wurden gemäß der Betriebsanleitung betrieben.
- Feuchtigkeitsschäden, Fremdeingriffe, Verpolung, Überlastungen und mechanische Beschädigungen liegen nicht vor.
- Fügen Sie sachdienliche Hinweise zur Auffindung des Fehlers bei.